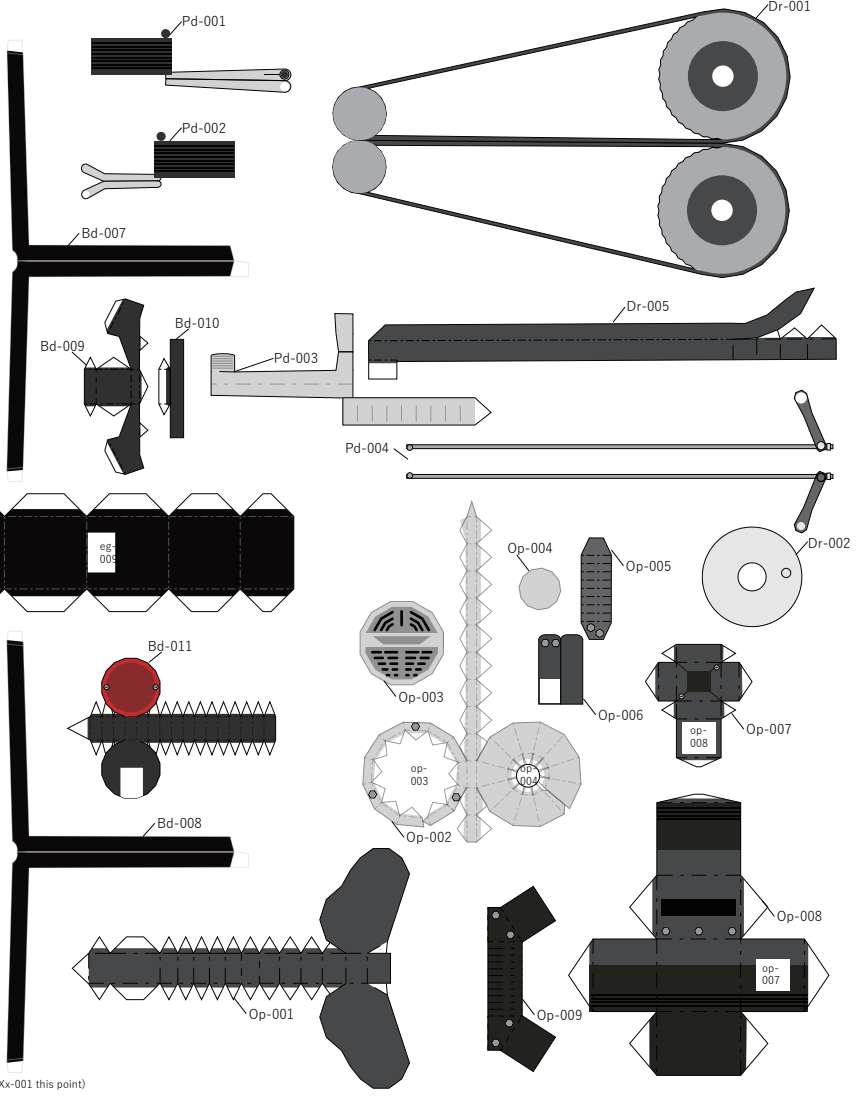
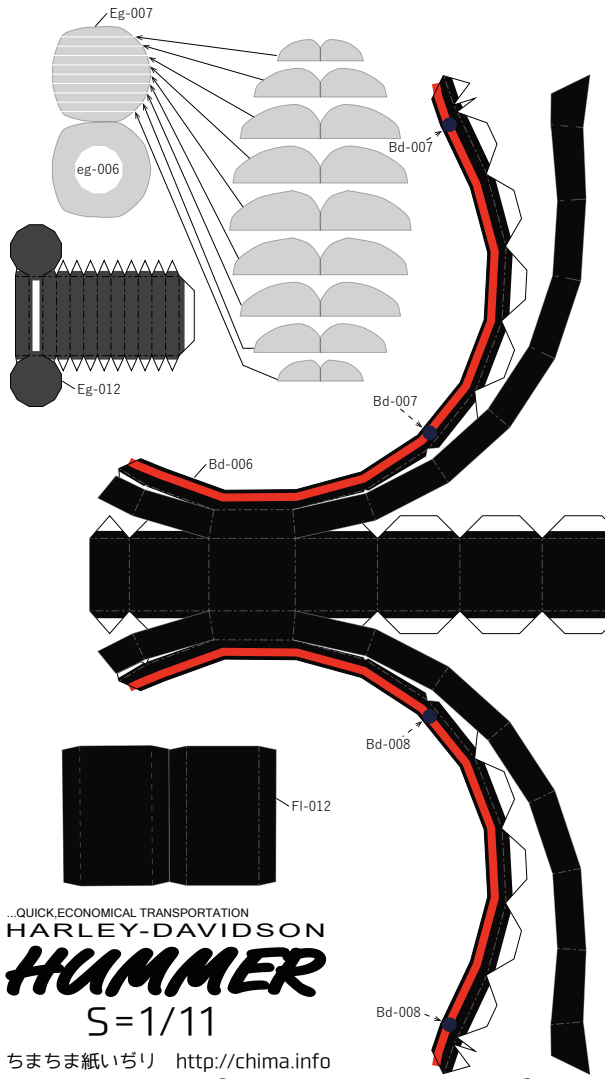
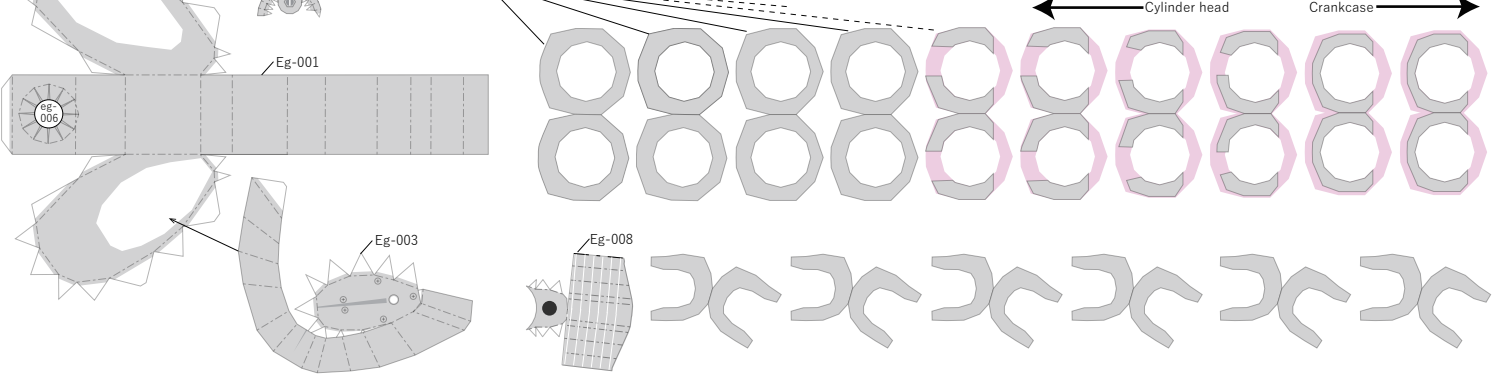
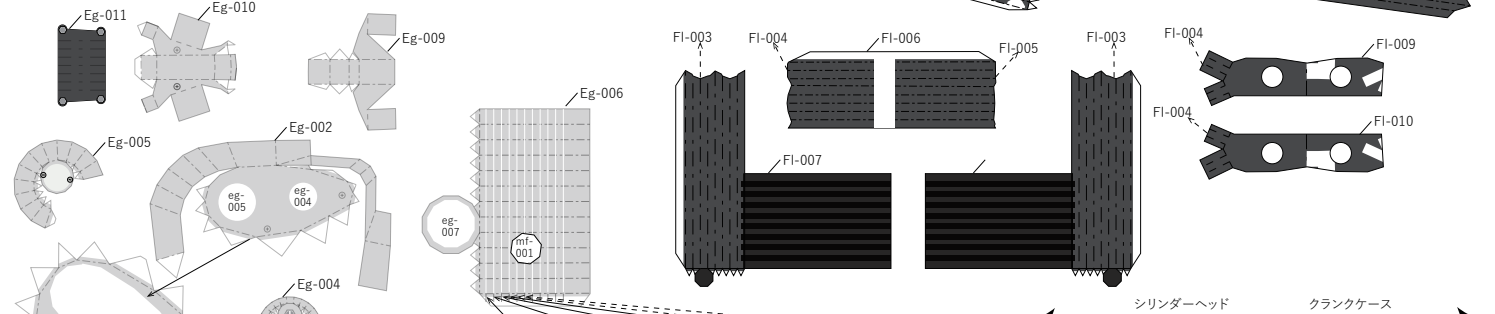
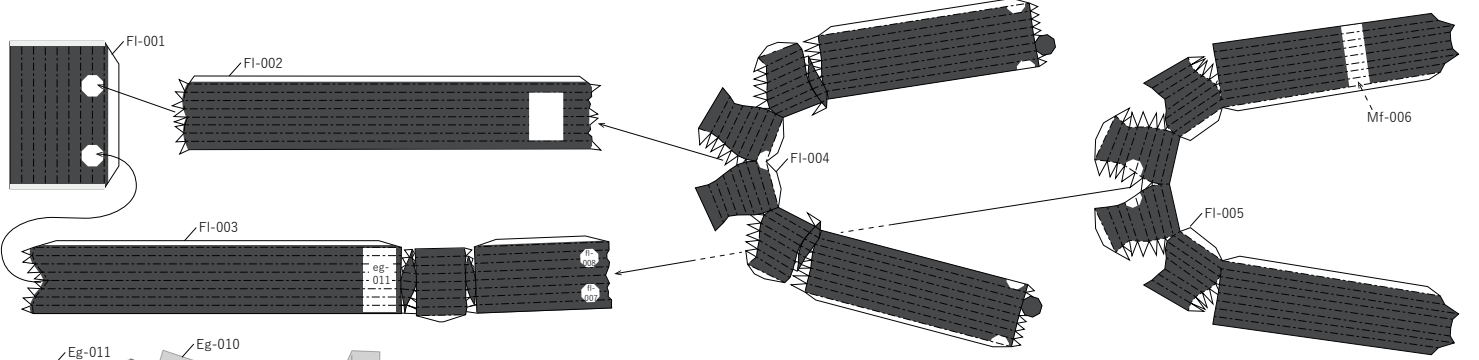


...QUICK ECONOMICAL TRANSPORTATION  
**HARLEY-DAVIDSON**  
**HUMMER**  
 S=1/11

ちまちま紙いざり <http://chima.info>

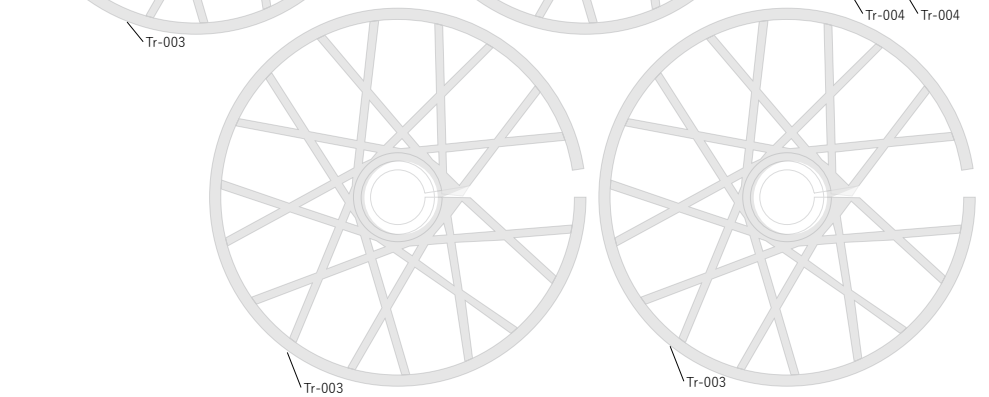
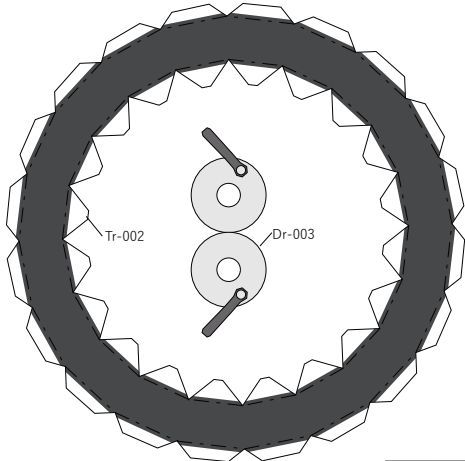
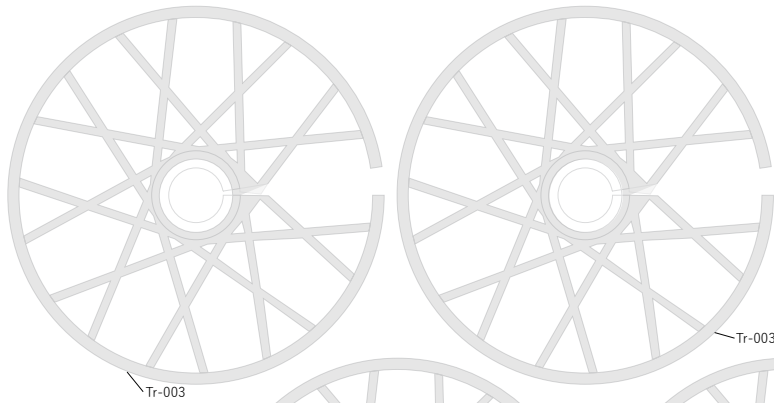
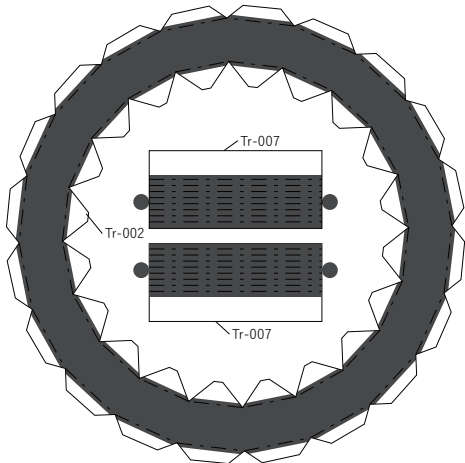
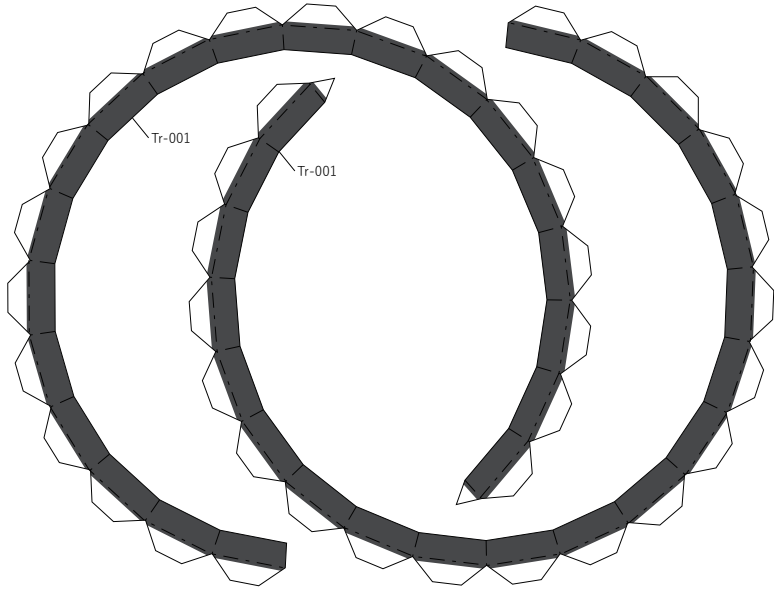
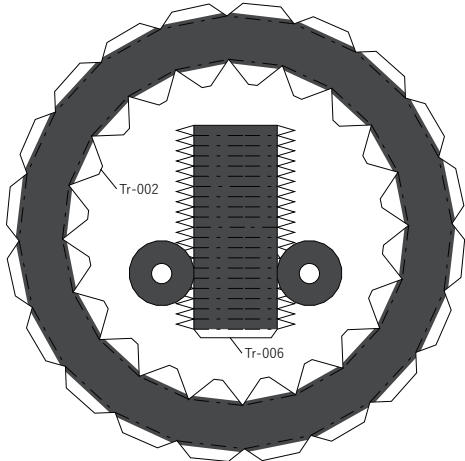
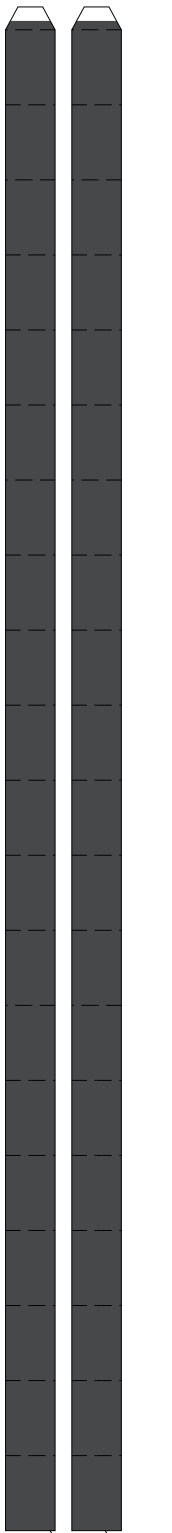
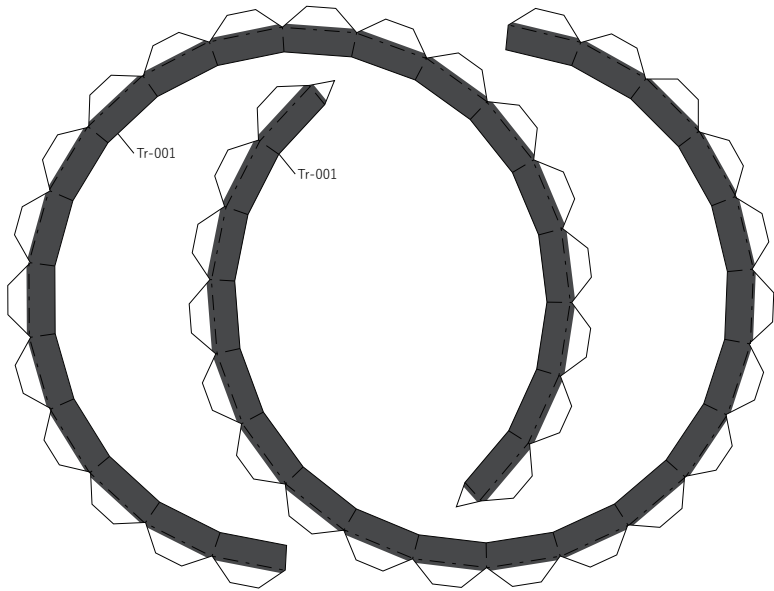
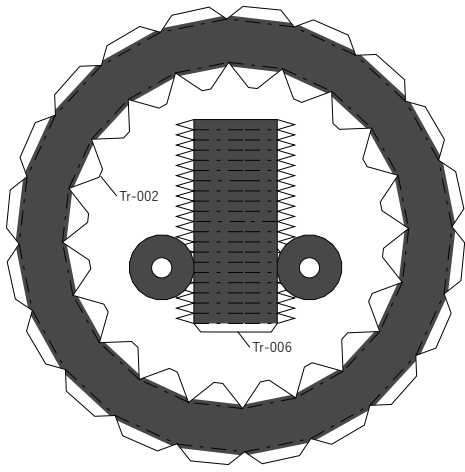
- - - - - 山折り (Mountain fold)    ● - - - -> Xx-001  
 - - - - - 谷折り (Valley fold)    Xx-001に<つつける (Adhere to Xx-001)  
 Xx-002 - - - ●    このあたりにXx-002<つつける (Adhere Xx-001 this point)



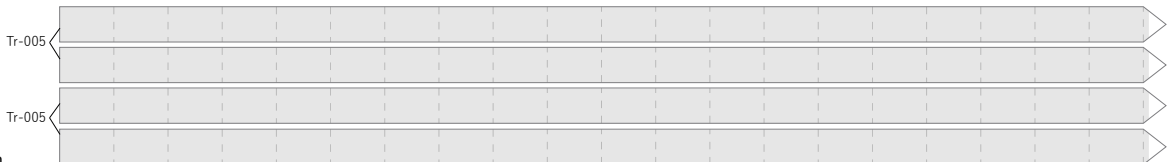
...QUICK ECONOMIC TRANSPORTATION  
**HARLEY-DAVIDSON**  
**HUMMER**  
 S=1/11

ちまちま紙いざり <http://chima.info>

- - - - - 山折り (Mountain fold) ● - - - -> Xx-001  
 - - - - - 谷折り (Valley fold) ● - - - -> Xx-001 (Adhere to Xx-001)  
 Xx-002 - - - ● このあたりに Xx-002 かつける (Adhere Xx-001 this point)



...QUICK ECONOMICAL TRANSPORTATION  
**HARLEY-DAVIDSON**  
**HUMMER**  
 S=1/11



----- 山折り (Mountain fold) ● --> Xx-001 Xx-002 ----- ●  
 ----- 谷折り (Valley fold) -Xx-001にこっつける (Adhere to Xx-001) このあたりにXx-002こっつける (Adhere Xx-001 this point)